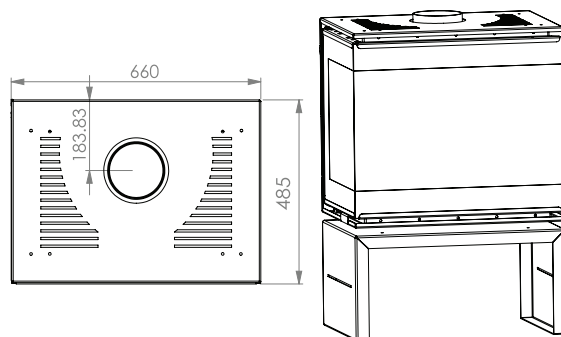
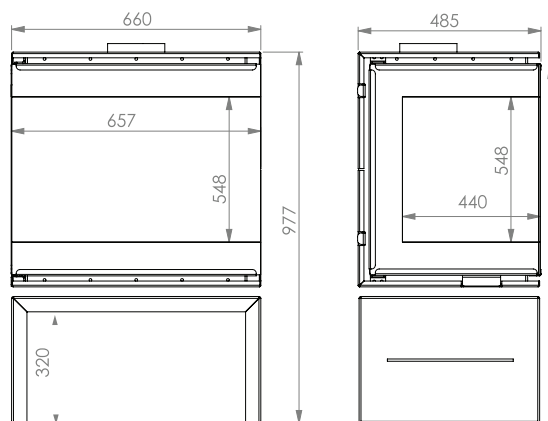


TECHNISCHE ZEICHNUNG



TECHNISCHE DATEN

GEWICHT	116 KG
LEISTUNG	7-12 KW
WIRKUNGSGRAD	>75%
BRENNSTOFF VERBRAUCH	2-3.5 kg/h
ABGASTEMERATUR	222°C
DURCHMESSER	Ø 180 mm
CO	< 1250 mg/m ³
GARANTIE	5 JAHRE

ALLGEMEINE MAßE

HÖHE	977 mm
TIEFE	485 mm
BREITE	660 mm